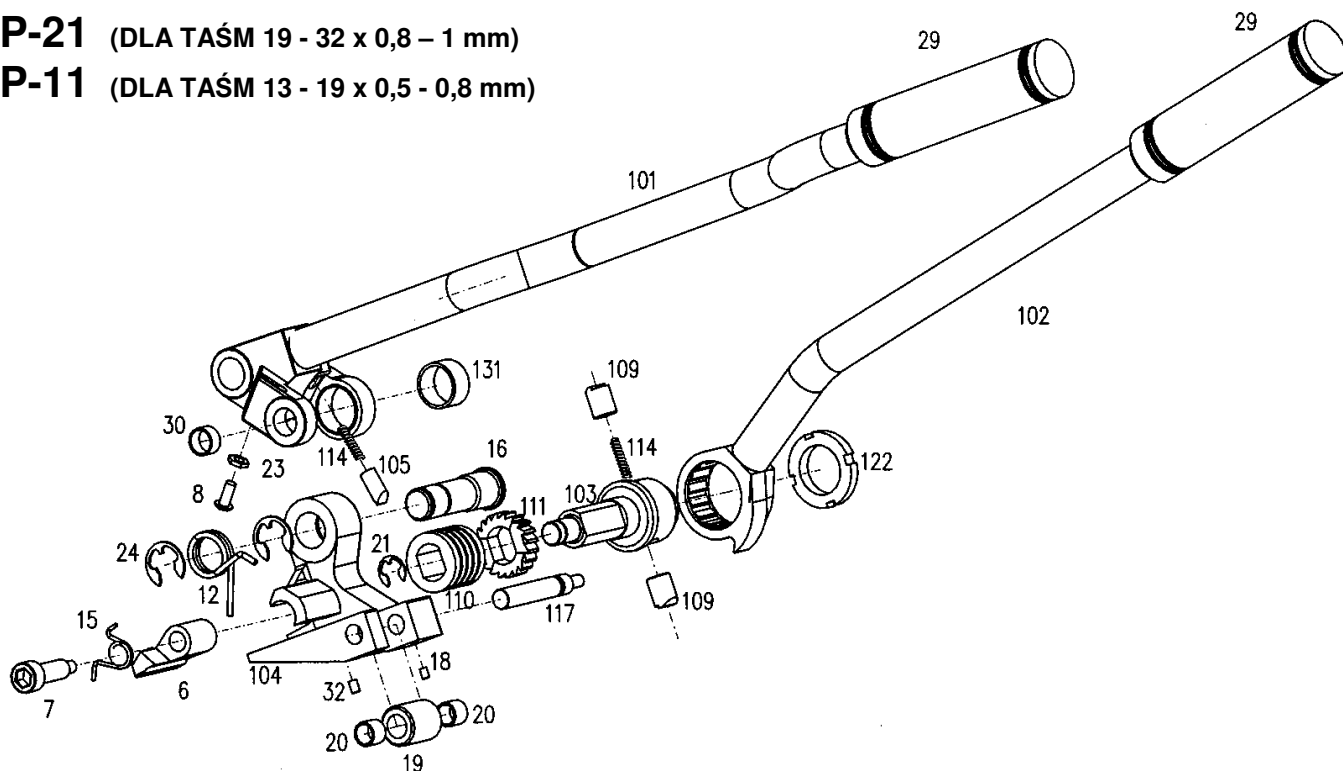


NAPINACZ TAŚMY STALOWEJ

NP-21 (DLA TAŚM 19 - 32 x 0,8 - 1 mm)

NP-11 (DLA TAŚM 13 - 19 x 0,5 - 0,8 mm)



Nr	Nazwa	Nr	Nazwa
101	Fork – lever comp. NP-21	114	Spring
101	Fork – lever comp. NP-11	15	Spring
102	Lever comp. NP-21	16	Pin
102	Lever comp. NP-11	117	Pin
103	Shaft	18	Screw
104	Body	19	Roller
105	Key	20	Bush
6	Flap	21	Ring
7	Screw	122	Nut KM
8	Screw	23	Nut
109	Catch	24	Ring
110	Feedwheel	29	Handle
111	Ratchet wheel	30	Bush
12	Spring	131	Bush
		32	Pin NP-11

Proszę zamawiać podając numer części, nazwę oraz ilość

Wszelkie prawa zastrzeżone