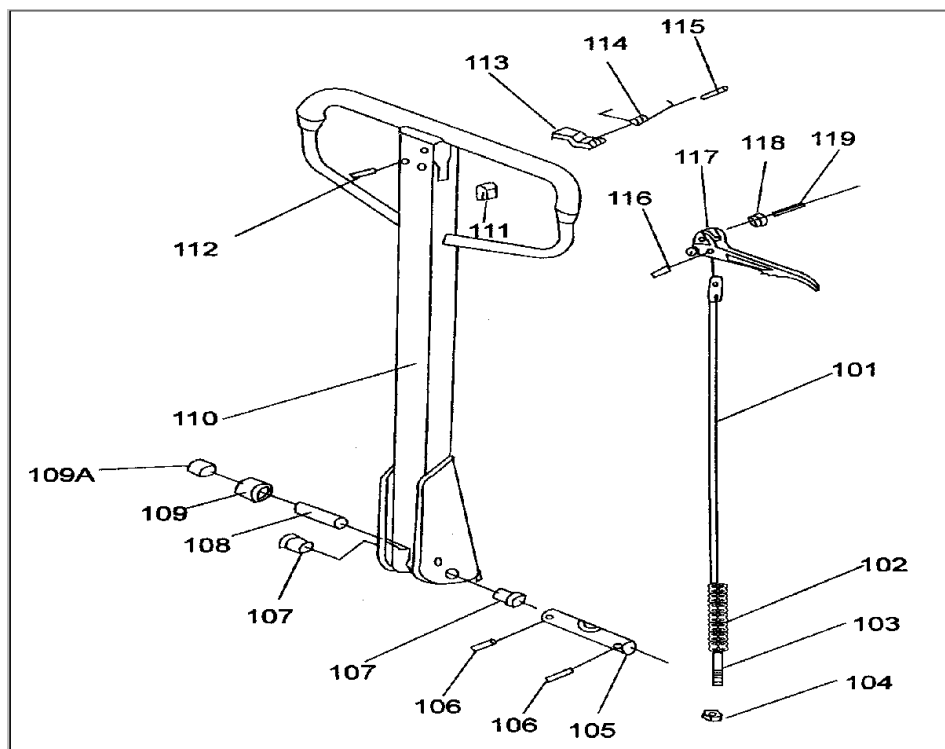


# WYKAZ CZĘŚCI I PODZESPOŁÓW WÓZKA AC 25

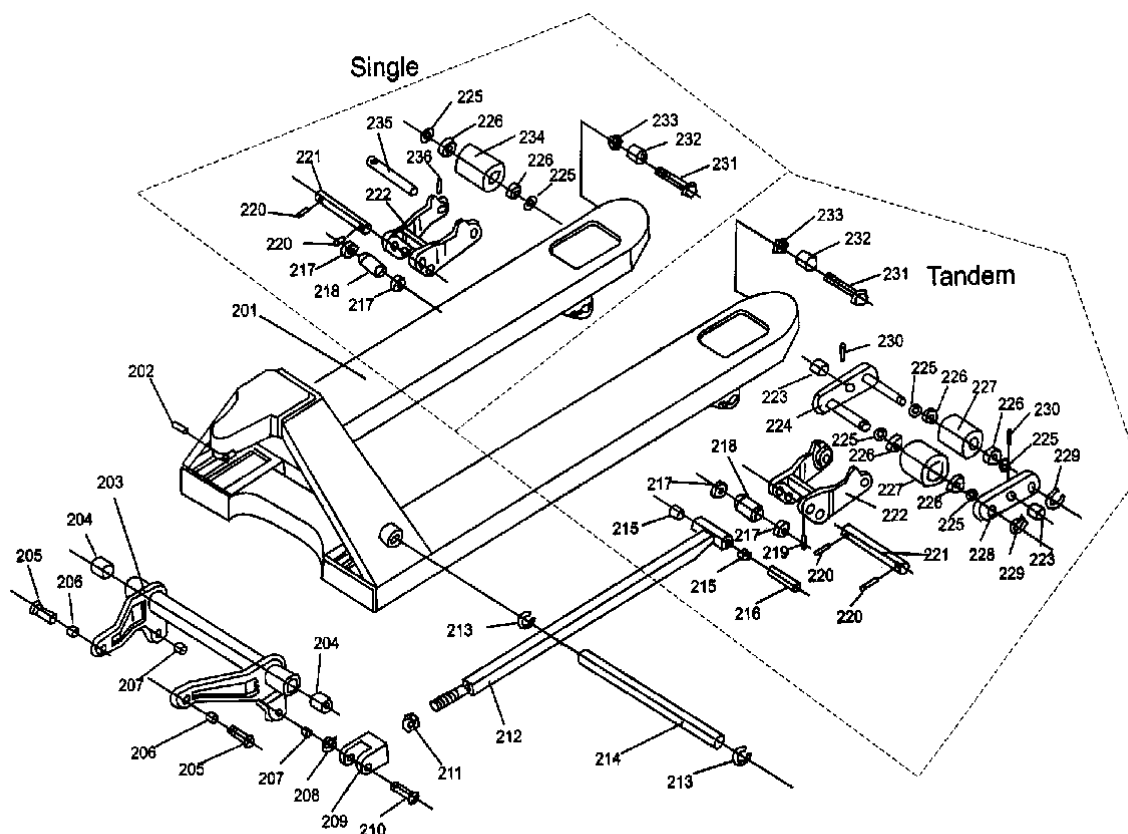
## Dyszel wózka



### Wykaz części:

Pozycja	Ilość [szt.]	Opis
101÷104	1	Cięgno z łańcuszkiem
105	1	Oś dyszla Fi 20*103
106	2	Kołek rozprężny Fi 5*35
107	2	Tuleja dyszla Fi 24*Fi22*Fi20*15
108	1	Sworzeń dyszla Fi 15*63
109	1	Rolka dyszla Fi 24*Fi17*36
109A	1	Tuleja rolki dyszla Fi17*Fi15*17
110	1	Dyszel
111	1	Blokada gumowa dźwigni
112	1	Kołek rozprężny Fi 6*30
113	1	Wkładka sprężynowa
114	1	Sprężyna Fi 1,6
115	1	Kołek rozprężny Fi 4*30
116	1	Kołek rozprężny Fi 4*13
117	1	Dźwignia przełączająca
118	1	Rolka dźwigni Fi 12*Fi4,5*10
119	1	Kołek rozprężny Fi 4*20

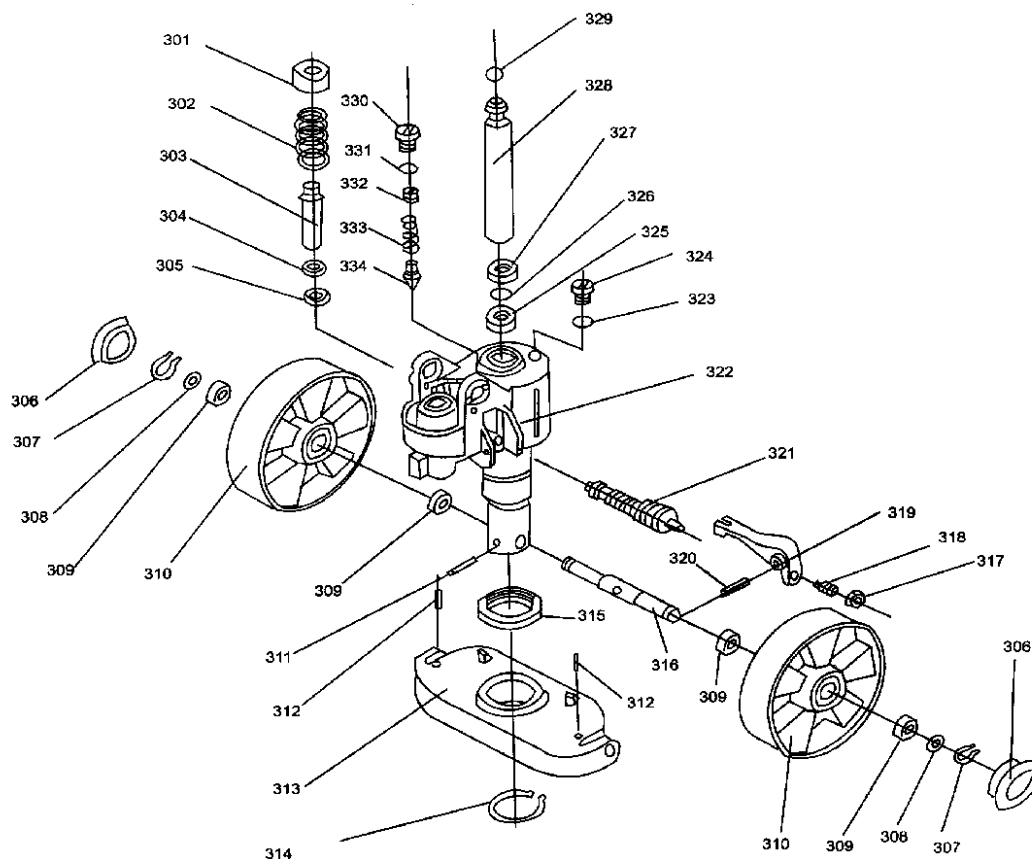
## Rama wózka



### Wykaz części

Pozycja	Ilość [szt.]	Opis	Pozycja	Ilość [szt.]	Opis
201	1	Widły	219	2	Kołek rozprężny Fi5*32
202	1	Kołek rozprężny Fi 6*45	220	4	Kołek rozprężny Fi5*32
203	1	Dźwignia unoszenia 540	221	2	Sworzeń wahacza Fi20*161
204	2	Tuleja dźwigni Fi 29*Fi25*25	222	2	Wahacz
205	2	Sworzeń dźwigni Fi 16*46	*223	4	Sworzeń Fi20*29
206	2	Tuleja dźwigni Fi 18*Fi16*15	*224	2	Zespolone ośki tandem
207	2	Tuleja dźwigni Fi 18*Fi16*15	*225	8	Podkładka Fi 20,5*Fi25,5*1,5
208	2	Pierścień osadczy sprężyny Fi16	226	8 lub 4	Łożyska kulkowe 6204
209	2	Przegub łącznika	*227	4	Rolki jezdne poliamid 80x70
210	2	Sworzeń przegubu	*228	2	Łącznik rolek
211	2	Nakrętka M22*1,5	*229	4	Pierścień osadczy zaciskowy
212	2	Pręt łącznika 540*1150	*230	4	Kołek rozprężny Fi5*35
213	2	Pierścień osadczy sprężyny Fi25	231	2	Śruba M10*63
214	1	Oś dźwigni 540	232	2	Rolka najazdowa Fi48*Fi10*39
215	4	Tuleja łącznika Fi 20*Fi16*32	233	2	Nakrętka M10
216	2	Sworzeń Fi16*105	#234	2	Rolka jezdna poliamid 82x94
217	4	Rolka pośrednia Fi32*Fi20*11	#235	2	Oś rolki Fi20*132
218	2	Rolka przejezdna	#236	2	Kołek rozprężny

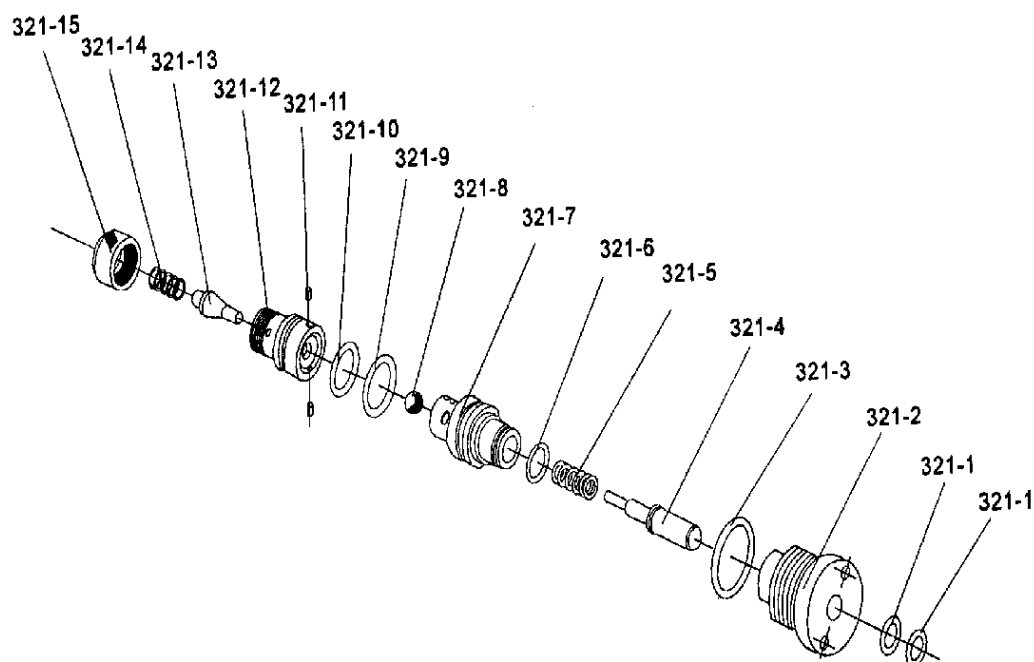
## Siłownik hydrauliczny



### Wykaz części siłownika hydraulicznego.

Pozycja	Ilość [szt.]	Opis	Pozycja	Ilość [szt.]	Opis
301	1	Nakładka sprężyny pompy	318	1	Śruba dociskowa M8*20
302	1	Sprężyna pompy Fi5,7*Fi49*87	319	1	Dźwignia zaworu głównego
303	1	Tłoczek pompki Fi18*105	320	1	Kołek rozprężny Fi8*55
304	1	Pierścień zgarniający	321	1	Zawór
305	1	Pierścień uszczelniający	322	1	Korpus siłownika
306	2	Pokrywa koła	323	1	Uszczelka
307	2	Pierścień osadczy zaciskowy	324	1	Śruba zbiornika oleju
308	2	Podkładka Fi 25,5*Fi20,5*1,5	325	1	Uszczelka
309	4	Łożysko kulkowe 6204	326	1	Pierścień uszczelniający
310	2	Koło przednie sterujące poliuretan	327	1	Pierścień zgarniający
311	1	Kołek rozprężny Fi8*45	328	1	Tłok Fi 35*280
312	2	Kołek rozprężny Fi 5*30	329	1	Kulka tłoka Fi 18,25
313	1	Jarzmo siłownika	330	1	Śruba uszczelniająca zawór bezp.
314	1	Pierścień osadczy sprężyny Fi52	331	1	Pierścień uszczelniający
315	1	Łożysko jarzma 8111	332	1	Śruba zaworu bezp.
316	1	Oś przednia Fi25*183	333	1	Sprężyna zaw. Bezp. Fi3 Fi10*25
317	1	Nakrętka M8	334	1	Stożek zaworu bezpieczeństwa

## Zawór



### Wykaz części zaworu

Pozycja	Ilość [szt.]	Opis
321-1	2	Pierścień uszczelniający
321-2	1	Śruba zaworu
321-3	1	Pierścień uszczelniający
321-4	1	Trzpień rozdzielacza
321-5	1	Sprężyna
321-6	1	Pierścień uszczelniający
321-7	1	Gniazdo kulki
321-8	1	Kulka
321-9	1	Pierścień uszczelniający
321-10	1	Pierścień uszczelniający
321-11	2	Sworzeń
321-12	1	Gniazdo rozdzielacza
321-13	1	Stożek rozdzielacza
321-14	1	Sprężyna
321-15	1	Zakrętka