

## OPONY BKT

Firma **BKT** jest producentem wysokiej jakości opon przeznaczonych dla motoryzacji, rolnictwa i leśnictwa, maszyn górniczych, budowlanych, transportu wewnętrznego i wózków widłowych a potwierdzeniem wysokiego standardu jest uzyskanie certyfikatów "ISSO" oraz "Bezpieczeństwa".

Oznaczenie produktów firmy **BKT** odpowiada europejskim wymagom wg. norm E.T.R.O. / T&RA.

Opony BKT sprzedawane są do krajów Unii Europejskiej, Azji, Afryki, Australii oraz Ameryki Południowej i Północnej.

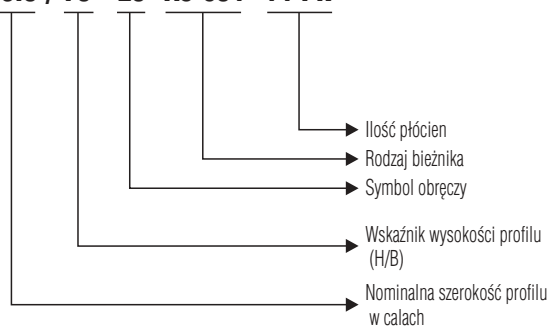
Nowoczesna konstrukcja opon wraz z zastosowaniem najwyższej jakości materiałów użytych w procesie produkcji cieszy się niezmiennym, wysokim uznaniem wśród użytkowników, a ich cechą charakterystyczną jest wysoka trwałość i jakość eksploatacyjna.

Istotą zachowania trwałości oraz jakości eksploatacyjnej opon **BKT** jest należyte ich składowanie i użytkowanie, oznacza to między innymi stosowanie ciśnień, które powinny być utrzymywane na poziomie zgodnym ze wskazaniem umieszczonym w odpowiednich tabelach. Na bieżni bocznej opon BKT wskazana jest nośność, co w znacznym stopniu ułatwia użytkownikowi ustalenie odpowiedniego ciśnienia wewnątrz opon. W przypadkach kiedy utrzymywanie zalecanego przez producenta ciśnienia jest z różnych przyczyn uniemożliwione należy ustalić je na poziomie wskazanym w instrukcji obsługi pojazdu do którego zostały zastosowane.

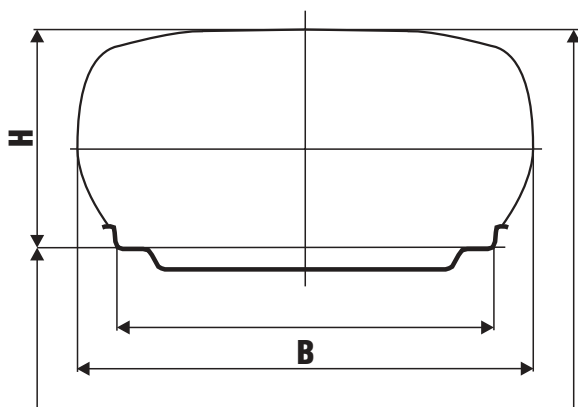
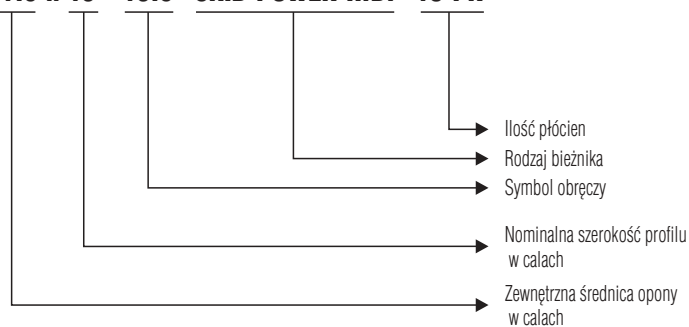
Składowanie opon powinno odbywać się w zaciemnionym i chłodnym magazynie, z dala od źródeł ognia, a ich montaż na nieuszkodzonych obręczach, w właściwym rozmiarze, przy użyciu odpowiednich narzędzi; wskazanym jest, aby przy montażu nowych opon stosować nowe dętki i zawory.

# OPONY BKT

**16.0 / 70 - 20 AS-504 14 PR**



**31.5 x 13 - 16.5 SKID POWER H.D. 10 PR**



Poza głównymi oznaczeniami na oponach znajdują się poniższe symbole:



kierunek obrotów

**Tubeless** - opona bezdętkowa TL



oznaczenie przeznaczenia opony - jako przenoszące napęd lub nie

Tabela indeksów nośności LI

LI	NOŚNOŚĆ	LI	NOŚNOŚĆ	LI	NOŚNOŚĆ	LI	NOŚNOŚĆ
102	850	129	1850	156	4000	183	8750
103	875	130	1900	157	4125	184	9000
104	900	131	1950	158	4250	185	9250
105	925	132	2000	159	4375	186	9500
106	950	133	2060	160	4500	187	9750
107	975	134	2120	161	4625	188	10000
108	1000	135	2180	162	4750	189	10300
109	1030	136	2240	163	4875	190	10600
110	1060	137	2300	164	5000	191	10900
111	1090	138	2360	165	5150	192	11200
112	1120	139	2430	166	5300	193	11500
113	1150	140	2500	167	5450	194	11800
114	1180	141	2575	168	5600	195	12150
115	1215	142	2660	169	5800	196	12500
116	1250	143	2725	170	6000	197	12850
117	1285	144	2800	171	6150	198	13200
118	1320	145	2900	172	6300	199	13600
119	1360	146	3000	173	6500	200	14000
120	1400	147	3075	174	6700	201	14500
121	1450	148	3150	175	6900	202	15000
122	1500	149	3250	176	7100	203	15500
123	1550	150	3350	177	7300	204	16000
124	1600	151	3450	178	7500	205	16500
125	1650	152	3550	179	7750	206	17000
126	1700	153	3650	180	8000	207	17500
127	1750	154	3750	181	8250	208	18000
128	1800	155	3875	182	8500	209	18500

Tabela symboli prędkości SS

SS	MAX PRĘDKOŚĆ
A1	5
A2	10
A3	15
A4	20
A5	25
A6	30
A7	35
A8	40
B	50
C	60
D	65
E	70
F	80
G	90
J	100
K	110
L	120
M	130
N	140
P	150
Q	160
R	170
S	180

# RODZAJE BIEŻNIKÓW OPON ROLNICZYCH BKT



AW-702



AW-705



AW-708



AW-909



RIB-900



RIB MASTER



RIB-774-A



RIB-774-B



RIB-774-C



SL-441



FLOTATION-558



FLOTATION-648



MULTI RIB F-3



INDUSTRIAL RIB F-3



I-1



AS-504



AT-603



TR-882



TR-675



MP-567



MP-570



MP-585 (Pattern)



MP-600 (Pattern)



AS-2001 (R-1)



TR-135 (R-1)



TR-387 (R-3)



TR-390 (R-3)



TF-8181



TF-9090

# ROLNICZE OPONY BKT

OBRE CZ	ROZMIAR OPONY	RODZAJ BIEŻNIKA	RODZAJ BIEŻNIKA	RODZAJ BIEŻNIKA	RODZAJ BIEŻNIKA	OBRE CZ	ROZMIAR OPONY	RODZAJ BIEŻNIKA	RODZAJ BIEŻNIKA	RODZAJ BIEŻNIKA
12"	6.5/80-12	AS-504 / 9				22.5"	400/55-22.5	FLOT-558 / 8		
	7.00-12	AS-504 / 9					400/60-22.5	FLOT-648 / 8		
	10.0 / 80-12	AW-702 / 7	AW-909 / 7				500/45-22.5	FLOT-558 / 8		
							500/50-22.5	FLOT-648 / 8		
14"	9.5L-14 SL	I-1 / 10					500/60-22.5	FLOT-648 / 8	TR-675 / 9	
							550/45-22.5	FLOT-648 / 8		
14.5"	200 / 60-14.5	RIB-774B / 7	SL-441 / 7	SMOOTH / 7			550/60-22.5	FLOT-648 / 8	RIB-774 / 8	TR-675 / 9
							600/50-22.5	FLOT-648 / 8		
15"	5.00-15	AS-504 / 9	TF-9090 / 11				600/55-22.5	FLOT-648 / 8	RIB-774 / 8	
	6.5/80-15	AS-505 / 9					700/40-22.5	FLOT-648 / 8		
	6.70-15	I-1 / 10					700/50-22.5	FLOT-648 / 8		
	7.5L-15	AS-504 / 9								
	9.5L-15 SL	I-1 / 10				24"	15.5/80-24	AS-504 / 9		
	11L-15 SL	INDUSTRIAL RIB F-3/10	I-1 / 10	POWER RIB F-2 / 11			16.5/85-24	AS-504 / 9		
	12.5L-15 SL	I-1 / 10					11.2-24	TR-135 / 13		
							12.4-24	TR-135 / 13		
15.3"	10/75-15.3	AW-702 / 7	AW-909 / 7	AS-504 / 9	MP-567 / 15		13.6-24	TR-135 / 13		
	11.5/80-15.3	AW-702 / 7	AW-909 / 7	AS-504 / 9	MP-567 / 15		14.9-24	TR-135 / 13		
	12.5/80-15.3	AW-702 / 7	AW-909 / 7				16.9-24	TR-135 / 13		
15.5"	400/60-15.5	AW-708 / 7	RIB-900 / 7	TR-882 / 9		26"	18.4-26	AS-2001 / 13	TR-387 / 13	
							23.1-26	TR-135 / 13	TR-387 / 13	TR-390 / 13
							28L-26	TR-390 / 13		
16"	4.50-16	TF-8181 / 11								
	5.00-16	TF-8181 / 11								
	5.50-16	TF-8181 / 11	TF-9090 / 11			26.5"	600/55-26.5	FLOT-648 / 8		
	6.00-16	TF-8181 / 11	TF-9090/11	AW-702 / 7	AS-504 / 9		700/50-26.5	FLOT-648 / 8		
	6.50-16	TF-8181 / 11	TF-9090 / 11				800/45-26.5	FLOT-648 / 8		
	7.50-16	TF-8181 / 11	TF-9090 / 11	AS-504 / 9						
	7.5-16 SL	I-1 / 10				28"	11.2-28	TR-135 / 13		
	9.00-16	TF-9090 / 11					12.4-28	TR-135 / 13	TR-387 / 13	
	9.00-16 SL	I-1 / 10					13.6-28	TR-135 / 13		
	10.00-16	TF-9090 / 11					14.9-28	TR-135 / 13		
	10.5/65-16	AW-702 / 7					16.9-28	TR-135 / 13	TR-387 / 13	AS-2001 / 13
	11.00-16	TF-9090 / 11	MULTI RIB F-3 / 10				16.5/85-28	AS-504 / 9		
	11L-16 SL	INDUSTRIAL RIB F-3/10	I-1 / 10							
	12.5L-16 SL	I-1 / 10				30"	16.9-30	TR-135 / 13	TR-387 / 13	
	14.0/65-16	AW-705 / 7					18.4-30	TR-135 / 13	TR-387 / 13	
17"	15.0/55-17	AW-705 / 7	AW-909 / 7	AS-504 / 9	RIB-774 A / 7	30.5"	650/65-30.5	FLOT-648 / 8		
	19.0/45-17	AW-708 / 7					700/50-30.5			
	500/50-17	AW-708 / 7					750/60-30.5	FLOT-648 / 8		
							850/50-30.5	FLOT-648 / 8		
17.5"	215/75-17.5	RIB-774 / 7	RIB MASTER / 7							
	225/75-17.5	RIB-774 / 7				32"	8.3-32	TR-135 / 13		
							9.5-32	TR-135 / 13		
18"	7.50-18	TF-8181 / 11	TF-9090 / 11	AS-504 / 9			12.4-32	TR-135 / 13		
	10.5-18	MP-567 / 15	MP-600 / 15							
	10.5/80-18	AS-504 / 9	AT-603 / 9			34"	16.9-34	TR-135 / 13		
	12.5-18	MP-567 / 15	MP-600 / 15	MP-570 / 15			18.4-34	TR-135 / 13		
	12.5/80-18	AW-702 / 7	AS-504 / 9	AT-603 / 9						
	13.0/65-18	AW-702 / 7				36"	9.5-36	TR-135 / 13		
	15.0/70-18	AW-705 / 7					12.4-36	TR-135 / 13		
							13.6-36	TR-135 / 13		
19"	4.00-19	TF-9090 / 11								
	6.00-19	TF-8181 / 11	TF-9090 / 11			38"	13.6-38	TR-135 / 13		
							16.9-38	TR-135 / 13		
19.5"	18-19.5	MP-567 / 15					18.4-38	TR-135 / 13		
20"	6.50-20	TF-8181 / 11								
	7.50-20	TF-8181 / 11	TF-9090 / 11	AS-504 / 9						
	10.5-20	MP-567 / 15	MP-585 / 15							
	12.5-20	MP-567 / 15	MP-585 / 15	MP-570 / 15						
	14.5-20	MP-567 / 15	MP-570 / 15							
	16.0/70-20	MP-567 / 15	AW-705 / 7	AS-504 / 9						

# RODZAJE BIEŻNIKÓW OPON DO PRZYCZEP I MASZYN ROLNICZYCH



AW-702



AW-705



AW-708



AW-909



RIB-900



RIB MASTER



RIB-774 - A/B



RIB-774 - C



SL-441



# ROLNICZE OPONY BKT

ROZMIAR OPONY	BIEŻNIK	ROZMIAR OBRĘCZY (cal)	OPONA NIEOBciążONA		PROMIENŃ OPONY PRZY OBCIĄŻENIU (mm)	OBWÓD +/- 2.5% (mm)	ILOŚĆ PŁÓCIEN	TYP	OBCIĄŻENIA DOPUSZCZALNE					
			+/- 2%						KOŁA NIENAPĘDZANE					
			SZEROKOŚĆ BIEŻNIKA (mm)	ŚREDNICA OPONY (mm)					30 km/h			40 km/h		
									A6 LI	Max. (Kg)	Ciśnienie zalecane (bar)	A8 LI	Max. (Kg)	Ciśnienie zalecane (bar)
10.0/80-12	AW-909/AW-702	9.0	264	710	313	2080	6 #	TL	117	1285	3.20	110	1060	3.00
							8 #	TL	122	1500	4.20	116	1250	4.00
							10	TL	126	1700	5.40	121	1450	5.00
200/60-14.5	RIB-774(B)/SL-441	6.75	210	610	278	1785	10	TT	113	1150	6.90	109	1030	6.50
	SMOOTH	6.75	210	610	278	1785	14 #	TT	115	1215	7.50	113	1150	7.20
10.0/75-15.3	AW-702/AW-909	9.0	274	760	343	2227	8 #	TT	124	1600	4.20	119	1360	4.00
							10	TT/TL	128	1800	5.20	123	1550	5.00
							12	TT/TL	132	2000	6.40	126	1700	6.00
							14	TT/TL	136	2240	7.50	130	1900	7.00
							18 #	TL	142	2650	7.10	138	2360	7.10
11.5/80-15.3	AW-702/AW-909	9.0	297	844	370	2473	10	TT/TL	137	2300	4.60	131	1950	4.50
							12	TT/TL	141	2575	5.60	135	2180	5.25
							14	TT/TL	145	2900	6.50	139	2430	6.25
							16	TT/TL	147	3075	7.40	141	2575	7.00
12.5/80-15.3	AW-702/AW-909	9.0	312	885	387	2593	18 #	TL	149	3250	8.00	145	2900	7.80
							14	TT/TL	147	3075	5.80	142	2650	5.50
400/60-15.5	AW-708/RIB-900	13.0	405	875	380	2564	16 #	TT	150	3350	6.50	144	2800	6.30
							10 #	TL	143	2725	3.50	136	2240	3.20
6.00-16	AW-702	4.00	164	722	337	2150	14	TL	149	3250	4.70	143	2725	4.50
10.5/65-16	AW-702	9.0	274	755	343	2212	6	TT/TL	101	825	3.70	98	750	3.60
							10	TL	129	1850	5.20	123	1550	4.90
14.0/65-16	AW-705	11.0	353	870	388	2549	14	TL	137	2300	7.30	130	1900	6.80
							10 #	TL	140	2500	3.70	136	2240	3.60
15.0/55-17	AW-705/RIB-774(A)/AW-909	13.0	391	850	377	2490	14	TL	148	3150	5.50	145	2900	5.40
							10	TL	144	2800	3.00	138	2360	2.90
							12	TL	144	2800	4.20	138	2360	4.00
19.0/45-17	AW-708	16.0	491	866	380	2536	14	TL	147	3075	4.90	141	2575	4.60
							10	TL	144	2800	3.00	138	2360	2.90
500/50-17	AW-708	16.0	500	945	416	2750	14	TL	150	3350	3.90	144	2800	3.60
							10	TL	149	3250	2.70	145	2900	2.60
215/75-17.5*	RIB MASTER	6.75	220	775	360	2310	16	TL	143	2725	9.00	140	2500	9.00
	RIB-774 (C)	6.75	220	775	360	2310	12	TL	138	2360	6.90	134	2120	6.50
							16	TL	145	2900	9.00	142	2650	9.00
225/75-17.5	RIB-774 (C)	6.75	225	775	360	2310	12	TL	142	2650	6.50	139	2430	6.50
							16	TL	148	3150	9.00	145	2900	9.00
12.5/80-18	AW-702	9.0	308	965	432	2827	12	TL	148	3150	5.00	142	2650	4.70
							14	TL	152	3550	5.90	146	3000	5.50
13.0/65-18	AW-702	11.0	336	890	398	2608	14	TL	147	3075	5.80	141	2575	5.50
							16	TL	150	3350	6.70	144	2800	6.30
15.0/70-18	AW-705	13.0	391	990	442	2901	12	TL	151	3450	4.20	145	2900	4.00
							14	TL	154	3750	4.90	148	3150	4.60
16.0/70-20	AW-705	14.0	418	1075	480	3155	12	TT	157	4125	4.10	151	3450	3.90
							14	TT	160	4500	4.80	154	3750	4.50

TT - opona dętkowa  
 TL - opona bezdętkowa  
 LI - indeks nośności  
 SS - symbol prędkości  
 # - na specjalne zamówienie

# OPONY NISKOPROFILOWE



FLOTATION-558



FLOTATION-648



RIB-774

ROZMIAR OPONY	BIEŻNIK	ROZMIAR OBRĘCZY (cal)	OPONA NIEOBciążONA		PROMIEN OPONY PRZY OBciążENIU (mm)	OBWÓD +/- 2.5% (mm)	ILOŚĆ PŁóCIEN	TYP	OBciążENIA DOPUSZCZALNE											
			+/- 2%						KOŁA NIENAPĘDZANE						KOŁA NAPĘDZANE					
			SZEROKOŚĆ BIEŻNIKA (mm)	ŚREDNICA OPONY (mm)					40 km/h			50 km/h			40 km/h			50 km/h		
									LI	Max. (Kg)	Ciśnienie zalecane (bar)	LI	Max. (Kg)	Ciśnienie zalecane (bar)	LI	Max. (Kg)	Ciśnienie zalecane (bar)	LI	Max. (Kg)	Ciśnienie zalecane (bar)
400/55-22.5	558	11.75	405	1020	445	2950	14	TL	150	3550	3.50	146	3000	3.50	138	2360	3.50	134	2120	3.50
400/60-22.5	648	11.75	405	1070	475	3092	16	TL	156	4000	3.50	149	3200*	3.50	144	2800	3.50	136	2240*	3.50
							18	TL	160	4500	4.30	153	3600*	4.30	148	3150	4.30	140	2500*	4.30
500/45-22.5	558	16.00	500	1015	442	2935	12	TL	148	3150	2.70	144	2800	2.70	136	2240	2.70	132	2000	2.70
							16	TL	154	3750	3.60	150	3350	3.60	142	2650	3.60	138	2360	3.60
500/50-22.5	648	16.00	500	1070	475	3092	16	TL	158	4250	3.00	151	3400	3.00	146	3000	3.00	138	2360	3.00
500/60-22.5	648	16.00	500	1170	510	3380	12	TL	157	4125	2.40	154	3750	2.40	145	2900	2.40	142	2650	2.40
							16	TL	163	4875	3.20	159	4375	3.20	151	3450	3.20	148	3150	3.20
550/45-22.5	648	16.00	550	1070	475	3092	12	TL	153	3650	2.10	145	2900	2.10	141	2575	2.10	133	2060	2.10
							16	TL	159	4375	2.80	152	3500	2.80	147	3075	2.80	139	2430	2.80
550/60-22.5	648	16.00	550	1230	540	3555	12	TL	160	4500	2.10	156	4000	2.10	148	3150	2.10	144	2800	2.10
							16	TL	167	5450	2.80	163	4875	2.80	154	3750	2.80	150	3350	2.80
	RIB-774	16.00	550	1230	540	3555	12	TL	160	4500	2.10	156	4000	2.10	148	3150	2.10	144	2800	2.10
							16	TL	167	5450	2.80	163	4875	2.80	154	3750	2.80	150	3350	2.80
600/50-22.5	648	20.00	600	1170	510	3380	12	TL	159	4375	2.00	156	4000	2.00	147	3075	2.00	144	2800	2.00
							16	TL	165	5150	2.60	161	4625	2.60	153	3650	2.60	149	3250	2.60
600/55-22.5	648	20.00	600	1230	540	3555	12	TL	164	5000	2.00	160	4500	2.00	151	3450	2.00	148	3150	2.00
							16	TL	169	5800	2.60	166	5300	2.60	156	4000	2.60	153	3650	2.60
	RIB-774	20.00	600	1230	540	3555	12	TL	164	5000	2.00	160	4500	2.00	151	3450	2.00	148	3150	2.00
							16	TL	169	5800	2.60	166	5300	2.60	156	4000	2.60	153	3650	2.60
700/40-22.5	648	24.00	700	1170	510	3380	12	TL	160	4500	1.70	157	4125	1.70	148	3150	1.70	144	2800	1.70
							16	TL	166	5300	2.20	162	4750	2.20	154	3750	2.20	150	3350	2.20
700/50-22.5	648	24.00	700	1270	550	3670	12	TL	168	5600	1.80	164	5000	1.80	156	4000	1.80	153	3650	1.80
							16	TL	174	6700	2.40	170	6000	2.40	162	4750	2.40	158	4250	2.40
600/55-26.5	648	20.00	700	1340	585	3870	12	TL	165	5150	2.00	161	4625	2.0	153	3650	2.00	149	3250	2.00
							16	TL	170	6000	2.60	167	5450	2.60	159	4375	2.60	156	4000	2.60
700/50-26.5	648	24.00	700	1340	585	3870	12	TL	169	5800	1.80	165	5150	1.80	157	4125	1.80	154	3750	1.80
							16	TL	174	6700	2.40	170	6000	2.40	162	4750	2.40	158	4250	2.40
800/45-26.5	648	28.00	800	1340	585	3870	12	TL	170	6000	1.70	167	5450	1.70	158	4250	1.70	155	3875	1.70
							16	TL	177	7300	2.20	167	5450	2.20	164	5000	2.20	160	4500	2.20
700/50-30.5	Under Development																			
650/65-30.5	648	20.00	650	1650	710	4770	12	TL	174	6700	1.70	170	6000	1.70	162	4750	1.70	158	4250	1.70
							16	TL	179	7750	2.20	175	6900	2.20	167	5450	2.20	163	4875	2.20
750/60-30.5	648	24.00	750	1650	710	4770	12	TL	176	7100	1.70	172	6300	1.70	164	5000	1.70	160	4500	1.70
							16	TL	182	8500	2.20	179	7750	2.20	170	6000	2.20	167	5450	2.20
850/50-30.5	648	28.00	850	1650	710	4770	12	TL	180	8000	1.5	177	7300	1.5	168	5600	1.5	164	5000	1.50
							16	TL	186	9500	2.2	182	8500	2.2	174	6700	2.2	170	6000	2.20

Wszystkie opony są bezdętkowe

\* Max prędkość 70 km/h

TT - opona dętkowa  
 TL - opona bezdętkowa  
 LI - indeks nośności  
 SS - symbol prędkości

# OPONY DO MASZYN ROLNICZYCH I BUDOWLANYCH



AS-504



AT-603



TR-882



TR-675

ROZMIAR OPONY	BIEŻNIK	ROZMIAR OBRĘCZY (cal)	OPONA NIEOBciążONA		PROMIEN OPONY PRZY OBCIĄŻENIU (mm)	OBWÓD +/- 2.5% (mm)	ILOŚĆ PŁOCIEN	TYP	OBciążENIA DOPUSZCZALNE						
			+/- 2%						KOŁA NIENAPĘDZANE						
			SZEROKOŚĆ BIEŻNIKA (mm)	ŚREDNICA OPONY (mm)					30 km/h			40 km/h			
									A6 LI	Max. (Kg)	Ciśnienie zalecane (bar)	A8 LI	Max. (Kg)	Ciśnienie zalecane (bar)	
7.00-12	AS-504	5.5	200	683	300	2001	4	TL	94	670	2.40	88	560	2.30	
							6	TL	101	825	3.40	95	690	3.20	
6.5/80-12	AS-504	5.0	163	588	273	1743	6	TT	99	775	4.60	96	710	4.60	
5.00-15	AS-504	4.0	145	657	308	1957	4	TT	86	530	2.90	82	475	2.90	
7.5L-15	AS-504	6.0	210	765	354	2280	6	TT	116	1250	4.30	112	1120	4.30	
6.5/80-15	AS-505	5.0	163	663	310	1976	6	TL	105	925	4.60	101	825	4.60	
10.0/75-15.3	AS-504	9.0	264	780	345	2285	8	TT	125	1650	4.00	121	1450	4.00	
							10	TL	128	1800	5.20	123	1550	5.00	
11.5/80-15.3	AS-504	9.0	290	867	380	2540	8	TL	133	2060	3.80	126	1700	3.50	
							12	TL	141	2575	5.60	135	2180	5.25	
							14	TT	145	2900	6.00	142	2650	6.00	
400/60-15.5	TR-882	13.0	400	875	380	2564	14	TL	149	3250	4.70	143	2725	4.50	
6.00-16	AS-504	4.5	169	735	343	2190	6	TT	101	825	3.50	98	750	3.50	
7.50-16	AS-504	6.0	214	803	372	2393	8	TT	119	1360	4.15	115	1215	4.15	
15.0/55-17	AS-504	13.0	380	890	395	2608	10	TL	141	2575	3.60	134	2120	3.50	
							14	TL	147	3075	4.90	141	2575	4.60	
7.50-18	AS-504	6.0	214	838	397	2545	8	TT	120	1400	4.80	117	1285	4.80	
10.5/80-18	AS-504 / AT-603	9.0	274	907	405	2657	10	TL	138	2360	5.10	131	1950	4.70	
12.5/80-18	AS-504 / AT-603	9.0	308	987	438	2892	12	TL	148	3150	5.00	142	2650	4.70	
7.50-20	AS-504	6.0	214	904	422	2695	8	TT	122	1500	4.15	119	1360	4.15	
16.0/70-20	AS-504	14.00	418	1097	487	3214	10	TL	153	3650	3.40	147	3075	3.20	
							14	TL	160	4500	4.80	154	3750	4.50	
500/60-22.5	TR-675	16.00	500	1200	520	3470	12	TL	168	5550	3.30	164	5000	3.30	
							16	TL	173	6500	4.40	169	5800	4.40	
550/60-22.5	TR-675	16.00	550	1260	550	3640	12	TL	170	6000	2.90	167	5450	2.90	
							16	TL	177	7300	3.80	173	6500	3.80	
15.5/80-24	AS-504	13.0	394	1262	566	3655	10 #	TL	160	4500	3.40	154	3750	3.20	
							12	TL	163	4875	4.00	157	4125	3.90	
							14	TL	166	5300	4.60	160	4500	4.50	
							16 #	TL	169	5800	5.20	163	4875	5.20	
16.5/85-24	AS-504	13.0	415	1325	591	3837	10	TL	165	5150	3.40	161	4625	3.00	
							12	TL	169	5800	4.00	165	5150	3.70	
							16 #	TL	174	6700	5.00	170	6000	5.00	
16.5/85-28	AS-504	UNDER DEVELOPMENT													

Opny bezdętkowe

TT - opona dętkowa  
 TL - opona bezdętkowa  
 LI - indeks nośności  
 SS - symbol prędkości



# ROLNICZE OPONY BKT



I-1

ROZMIAR OPONY	BIEŻNIK	ROZMIAR OBREŹCY (cal)	OPONA NIEOBCIĄŻONA		PROMIĘN OPONY PRZY OBCIĄŻENIU (mm)	OBWÓD	ILOŚĆ PŁÓCIEN	TYP	OBCIĄŻENIA DOPUSZCZALNE	
			+/- 2%						40 km/h	
			SZEROKOŚĆ BIEŻNIKA (mm)	ŚREDNICA OPONY (mm)					Max. (Kg)	Ciśnienie zalecane (bar)
9.5L-14 SL	I-1	7.0	240	735	326	2154	8	TT	1090	3.00
6.70-15 SL	I-1	UNDER DEVELOPMENT								
9.5L-15 SL	I-1	7.0	241	765	340	2242	8	TT/TL	1120	3.00
11L-15 SL	I-1	8.0	270	770	342	2256	8	TT	1150	2.50
							10	TT	1320	3.00
12.5L-15 SL	I-1	10.0	310	820	362	2403	8	TT/TL	1360	2.50
							10	TT	1550	3.00
7.50-16 SL	I-1	5.5	205	785	350	2300	8	TT	1060	3.30
9.00-16 SL	I-1	6.0	234	845	374	2476	10	TT	1500	3.60
11L-16 SL	I-1	8.0	270	795	355	2329	8	TT	1215	2.50
							10	TT	1360	3.00
12.5L-16 SL	I-1	10.0	310	845	374	2476	8	TT	1400	2.50
							12	TT	1800	3.60

TT - opona dętkowa  
 TL - opona bezdętkowa  
 L| - indeks nośności  
 SS - symbol prędkości



INDUSTRIAL RIB F-3



MULTI RIB F-3

ROZMIAR OPONY	BIEŻNIK	ROZMIAR OBREŹCY (cal)	OPONA NIEOBCIĄŻONA		PROMIĘN OPONY PRZY OBCIĄŻENIU (mm)	ILOŚĆ PŁÓCIEN	TYP	OBCIĄŻENIA DOPUSZCZALNE			
			+/- 2%					30 km/h		40 km/h	
			SZEROKOŚĆ BIEŻNIKA (mm)	ŚREDNICA OPONY (mm)				Max. (Kg)	Ciśnienie zalecane (bar)	Max. (Kg)	Ciśnienie zalecane (bar)
11L-15 SL	INDUSTRIAL RIB	8.0	279	813	375	10	TL	1185	3.60	1060	3.60
11L-16 SL	INDUSTRIAL RIB	8.0	279	830	384	10	TL	1235	3.60	1120	3.60
						12 #	TL	1385	4.40	1250	4.40
11.00-16	MULTI RIB	10.0	315	930	425	12	TL	-	-	1550	4.10

# OPONY DO CIĄGNIKÓW ROLNICZYCH



TF-8181



TF-9090

ROZMIAR OPONY	BIEŻNIK	ROZMIAR OBRĘCZY (cal)	OPONA NIEOBciążONA		PROMIĘN OPONY PRZY OBciążENIU (mm)	OBWÓD +/- 2.5% (mm)	ILOŚĆ PŁóCIEN	TYP	Ciśnienie zalecane (bar)	OBciążENIA DOPUSZCZALNE			
			+/- 2%							30 km/h		40 km/h	
			SZEROKOŚĆ BIEŻNIKA (mm)	ŚREDNICA OPONY (mm)						A6 LI	Max. (Kg)	A8 LI	Max. (Kg)
5.00-15	TF-9090	4.00	140	655	307	1951	4	TT	2.80	73	365	65	290
11L-15 SL	POWER RIB F2	8.00	279	813	374	2423	8	TL	3.00	110	1060	106	950
4.50-16	TF-8181	3.00	122	655	311	1952	4	TT	3.10	73	365	65	290
5.00-16	TF-8181	4.00	140	680	322	2025	4	TT	2.80	76	400	69	325
5.50-16	TF-8181	4.00	158	720	340	2145	6	TT	3.70	86	530	78	425
	TF-9090	4.00	150	710	332	2116	6	TT	3.70	86	530	78	425
6.00-16	TF-8181	4.50	170	745	350	2220	6	TT	3.30	88	560	80	450
	TF-9090	4.50	170	735	346	2190	6	TT	3.30	88	560	80	450
6.50-16	TF-8181	4.50	180	770	361	2295	6	TT	3.10	91	615	83	487
	TF-9090	4.50	180	765	359	2280	6	TT	3.10	91	615	83	487
7.50-16	TF-8181	5.50	205	820	383	2445	6	TT	2.80	98	750	90	600
	TF-9090	5.50	207	810	379	2414	6	TT	2.80	98	750	90	600
9.00-16	TF-9090	8.00	237	855	398	2548	10	TT	3.90	116	1250	108	1000
10.00-16	TF-9090	8.00	275	900	418	2682	8	TT	2.80	115	1215	107	975
							10	TT	3.40	119	1360	111	1090
11.00-16	TF-9090	10.0	320	970	448	2890	8	TT	2.50	118	1320	110	1060
7.50-18	TF-8181	5.50	208	875	410	2650	6	TT	2.80	101	825	94	670
							8	TT	3.70	106	950	98	750
	TF-9090	5.50	207	860	404	2562	6	TT	2.80	101	825	94	670
							8	TT	3.70	106	950	98	750
4.00-19	TF-9090	3.00	115	715	343	2145	4	TT	3.40	72	355	64	280
6.00-19	TF-8181	4.50	165	814	385	2425	4	TT	2.30	85	515	77	412
							6	TT	3.30	93	650	85	515
6.50-20	TF-9090	4.50	167	815	386	2445	6	TT	3.30	93	650	85	515
							6	TT	3.10	97	730	89	580
7.50-20	TF-8181	5.50	205	915	431	2725	6	TT	2.80	103	875	96	710
							8	TT	3.40	109	1030	101	825
	TF-9090	5.50	205	915	431	2745	6	TT	2.80	103	875	96	710
							8	TT	3.40	108	1030	101	825

TT - opona dętkowa  
 TL - opona bezdętkowa  
 LI - indeks nośności  
 SS - symbol prędkości

## OPONY DO CIĄGNIKÓW ROLNICZYCH



AS-2001 (R-1)



TR-135 (R-1)



TR-387 (R-3)



TR-390 (R-3)

# OPONY DO CIĄGNIKÓW ROLNICZYCH

ROZMIAR OPONY	BIEŻNIK	ROZMIAR OBRĘCZY (cal)	OPONA NIEOBCIĄŻONA		PROMIĘŃ OPONY PRZY OBCIĄŻENIU (mm)	OBWÓD +/- 2.5% (mm)	ILOŚĆ PŁÓCIEN	TYP	OBCIĄŻENIA DOPUSZCZALNE		
			+/- 2%						30 km/h		
			SZEROKOŚĆ BIEŻNIKA (mm)	ŚREDNICA OPONY (mm)					A6 LI	Max. (Kg)	Cisnienie zalecane (bar)
11.2-24	TR-135	10.0	284	1105	515	3249	8	TT	116	1250	2.40
12.4-24	TR-135	11.0	315	1160	539	3410	8	TT	121	1450	2.30
13.6-24	TR-135	12.0	345	1210	560	3557	8	TT	122	1500	1.90
14.9-24	TR-135	13.0	378	1265	583	3719	8	TT	128	1800	1.80
16.9-24	TR-135	15.0	429	1335	613	3925	8	TT	133	2060	1.70
18.4-26	TR-387	16.0	475	1430	635	4150	12	TL	146	3000	2.30
	AS-2001	16.0	467	1475	650	4250	10	TT	142	2650	1.80
							12	TT	146	3000	2.30
23.1-26	TR-387 / TR-390	20.0	587	1560	690	4545	8	TL	145	2900	1.10
							12	TL	153	3650	1.70
	TR-387 HD	20.0	587	1560	690	4545	16	TL	159	4375	2.30
							12	TL	162	4750	1.70
TR-135	20.0	587	1585	700	4615	12	TL	153	6350	1.70	
28L-26	TR-390	25.0	714	1560	690	4545	12	TL	154	3750	1.40
11.2-28	TR-135	10.0	284	1205	565	3543	8	TT	118	1320	2.40
12.4-28	TR-135	11.0	315	1275	598	3748	8	TT	123	1550	2.30
							12	TT	125	1650	2.50
TR-387	11.0	325	1200	550	3576	8	TT	125	1650	2.30	
13.6-28	TR-135	12.0	345	1310	610	3851	8	TT	125	1650	2.00
14.9-28	TR-135	13.0	378	1365	634	4013	8	TT	130	1900	1.80
16.9-28	TR-135	15.0	429	1435	663	4219	8	TT	135	2180	1.70
							8	TT	135	2180	1.70
	AS-2001	15.0	429	1435	649	4220	10 #	TT	139	2430	2.00
							12	TT	143	2725	2.40
TR-387	15.0	440	1400	630	4074	8	TT	135	2180	1.70	
16.9-30	TR-135	15.0	429	1485	688	4366	8	TT	137	2300	1.70
	TR-387	15.0	440	1450	655	4220	8	TT	137	2300	1.70
18.4-30	TR-135	16.0	467	1550	716	4557	8	TT	139	2430	1.40
							12	TT	149	3250	2.30
	TR-387	16.0	475	1510	680	4395	8	TT	139	2430	1.40
8.3-32	TR-135	7.0	211	1195	572	3585	8	TT	103	875	2.40
9.5-32	TR-135	UNDER DEVELOPMENT									
12.4-32	TR-135	11.0	315	1360	639	3998	8	TT	125	1650	2.20
16.9-34	TR-135	15.0	429	1585	738	4660	8	TT	139	2430	1.70
18.4-34	TR-135	16.0	467	1650	766	4851	8 #	TT	142	2650	1.40
							10	TT	146	3000	1.80
9.5-36	TR-135	UNDER DEVELOPMENT									
12.4-36	TR-135	11.0	315	1465	691	4307	8	TT	127	1750	2.30
13.6-36	TR-135	12.0	345	1515	713	4454	8	TT	131	1950	2.10
13.6-38	TR-135	12.0	345	1565	738	4601	8	TT	131	1950	2.00
16.9-38	TR-135	15.0	429	1685	788	4954	8	TT	141	2575	1.70
18.4-38	TR-135	16.0	467	1750	816	5145	8 #	TT	143	2725	1.40
							12	TT	153	3650	2.30

TT - opona dętkowa  
 TL - opona bezdętkowa  
 LI - indeks nośności  
 SS - symbol prędkości

# OPONY DO POJAZDÓW I MASZYN BUDOWLANYCH



MP-567



MP-570



MP-585 (Pattern)



MP-600 Pattern)



# OPONY DO POJAZDÓW I MASZYN BUDOWLANYCH

ROZMIAR OPONY	BIEŻNIK	ROZMIAR OBRĘCZY (cal)	OPONA NIEOBCIĄŻONA		PROMIENŃ OPONY PRZY OBCIĄŻENIU (mm)	OBWÓD +/- 2.5% (mm)	ILOŚĆ PŁÓCIEN	TYP	OBCIĄŻENIA DOPUSZCZALNE			
			+/- 2%						90 km/h		40 km/h	
			SZEROKOŚĆ BIEŻNIKA (mm)	ŚREDNICA OPONY (mm)					Max. (Kg)	Ciśnienie zalecane (bar)	Max. (Kg)	Ciśnienie zalecane (bar)
10.0/75-15.3	MP-567	9.0	258	774	355	2310	10	TT/TL	-	-	1500	3.90
11.5/80-15.3	MP-567	UNDER DEVELOPMENT										
10.5-18	MP-567	9.0	270	905	415	2700	10	TT/TL	1700	3.75	1955	3.75
12.5-18	MP-567	11.0	325	990	450	2940	10	TT/TL	1800	3.00	2070	3.00
							12	TT/TL	1950	3.50	2245	3.50
18-19.5	MP-567	14.0	460	1104	498	3280	16	TL	4000 *	5.00	4240	5.00
							18	TL	5150 *	7.25	5460	7.25
10.5-20	MP-567	9.0	270	955	445	2880	10	TT/TL	1800	3.75	2070	3.75
12.5-20	MP-567	11.0	325	1040	475	3090	10	TT/TL	1850	3.00	2130	3.00
							12	TT/TL	2000	3.50	2300	3.50
14.5-20	MP-567	11.0	360	1116	495	3315	10	TL	2000	2.50	2300	2.50
							12	TL	2240	3.00	2580	3.00
							14	TL	2430	3.50	2790	3.50
16.0/70-20	MP-567	13.0	405	1128	490	3350	14	TL	2900	3.50	3340	3.50

ROZMIAR OPONY	BIEŻNIK	ROZMIAR OBRĘCZY (cal)	OPONA NIEOBCIĄŻONA		PROMIENŃ OPONY PRZY OBCIĄŻENIU (mm)	OBWÓD +/- 2.5% (mm)	ILOŚĆ PŁÓCIEN	TYP	OBCIĄŻENIA DOPUSZCZALNE			
			+/- 2%						90 km/h		50 km/h	
			SZEROKOŚĆ BIEŻNIKA (mm)	ŚREDNICA OPONY (mm)					Max. (Kg)	Ciśnienie zalecane (bar)	Max. (Kg)	Ciśnienie zalecane (bar)
10.5-18	MP-600	9.0	272	920	420	2740	10	TT/TL	-	-	1900	3.75
12.5-18	MP-570	11.0	308	990	450	2950	10	TT/TL	1930 #	3.00	2000	3.00
	MP-600	11.0	308	990	450	2950	10	TT/TL	-	-	2000	3.00
10.5-20	MP-585	9.0	273	970	455	2890	10	TT/TL	1800	3.75	2000	3.75
12.5-20	MP-570	11.0	335	1050	480	3130	10	TT/TL	2060 #	3.50	2300	3.50
	MP-585	11.0	335	1050	480	3130	12	TT/TL	2000	3.50	2240	3.50
14.5-20	MP-570	11.0	360	1116	505	3325	12	TT/TL	2430 ##	3.00	2500	3.00

TT - opona dętkowa  
 TL - opona bezdętkowa  
 LI - indeks nośności  
 SS - symbol prędkości

# max prędkość 80 km/h  
 # # max prędkość 90 km/h

# OPONY DO WÓZKÓW WIDŁOWYCH I MASZYN PRZEMYSŁOWYCH



PL-801



POWER TRAX H.D.



FL-252



CHEVRON



SKID POWER



SKID POWER HD



SKID POWER SK



SURE TRAX HD



TRAC GRADER +



TR-459



EM-937



XL GRIP (E-3)



ROCK GRIP (E-4)



EM-936



TR-678



PAC MASTER

# OPONY DO WÓZKÓW WIDŁOWYCH I MASZYN PRZEMYSŁOWYCH

OBRE CZ	ROZMIAR OPON	RODZAJ BIEŻNIKA	RODZAJ BIEŻNIKA	RODZAJ BIEŻNIKA	RODZAJ BIEŻNIKA	RODZAJ BIEŻNIKA
8"	5.00-8	PL-801	POWER TRAX HD	FL-252		
	18X7-8	PL-801	POWER TRAX HD			
9"	6.00-9	PL-801	POWER TRAX HD	FL-252		
	21X8-9	PL-801	POWER TRAX HD			
10"	6.50-10	PL-801	POWER TRAX HD	FL-252		
	23X9-10	POWER TRAX HD				
	18X8.50-10	SKID POWER HD				
12"	7.00-12	PL-801	POWER TRAX HD	FL-252		
	27X10-12	POWER TRAX HD				
	23X8.50-12	SKID POWER HD				
	26X12-12	SKID POWER HD				
13"	23X5-13	PL-801				
15"	7.00-15	PL-801	POWER TRAX HD	SKID POWER (CHEVRON)		
	7.50-15	PL-801	POWER TRAX HD	PAC MASTER		
	8.15-15 (28x9-15)	PL-801	POWER TRAX HD	FL-252		
	8.25-15	PL-801	POWER TRAX HD	FL-252		
	8.5/90-15 K	PAC MASTER				
	250-15	PL-801	POWER TRAX HD			
	300-15	PL-801	POWER TRAX HD			
	27X8.50-15	SKID POWER HD				
	27X10.50-15	SKID POWER HD				
	31X15.5-15	SKID POWER HD				
	10.00L-15 (36X11-15)	POWER TRAX HD				
16.5"	10-16.5	SKID POWER	SKID POWER HD	SKID POWER SK	SURE TRAX HD	POWER TRAX HD
	12-16.5	SKID POWER	SKID POWER HD	SKID POWER SK	SURE TRAX HD	POWER TRAX HD
	31.5X13-16.5	SKID POWER HD				
	33X15.5-16.5	SKID POWER HD				
17.5"	14-17.5	SKID POWER	SKID POWER HD			
19.5"	15-19.5	SKID POWER HD				
20"	8.25-20	EM-936				
	9.00-20	EM-936	PAC MASTER			
	10.00-20	POWER TRAX HD	EM-936			
	11.00-20	EM-936	PAC MASTER			
	12.00-20	POWER TRAX HD	POWER TRAX HD SMOOTH			
	16.0/70-20	EM-936				
22.5"	650/45-22.5	TR-678				
24"	13.00-24	TRAC GRADER+				
	14.00-24	TRAC GRADER+				
	14.9-24	TR-459				
	16.0/70-24	EM-936				
	16.9-24	TR-459				
	17.5L-24	TR-459				
	18.4-24	TR-459				
	19.5L-24	TR-459				
	21L-24	TR-459				
	25"	14.00-25	EM-937			
17.5-25		XL-GRIP				
18.00-25		XL-GRIP	ROCK GRIP			
20.5-25		XL-GRIP				
23.5-25		XL-GRIP				
26"	18.4-26	TR-459				
28"	16.9-28	TR-459				
33"	18.00-33	XL-GRIP				